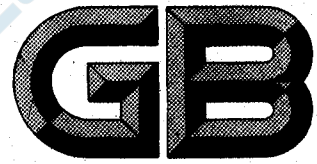


UDC 681.84  
M 72



# 中华人民共和国国家标准

GB/T 14197—93

## 声系统设备互连的优选配接值

Preferred matching values for the  
interconnection of sound system components

1993-02-20 发布

1993-10-01 实施

国家技术监督局 发布

中华人民共和国国家标准

声系统设备互连的优选配接值

GB/T 14197—93

Preferred matching values for the  
interconnection of sound system components

---

本标准等效采用国际标准 IEC 268—15《声系统设备互连的优选配接值》。

## 1 主题内容与适用范围

### 1.1 主题内容

本标准规定了声系统设备互连用电的优选配接值。

### 1.2 适用范围

本标准适用于传声器、唱盘、调谐器、磁带录音机、前置放大器、辅助设备、扬声器系统、头戴耳机、数字音频源等和放大器互连时作电的配接，供设计、使用、配套及有关标准制订时采用。

注：图 1 给出了音频互连的示意图，并附有相应的章条。

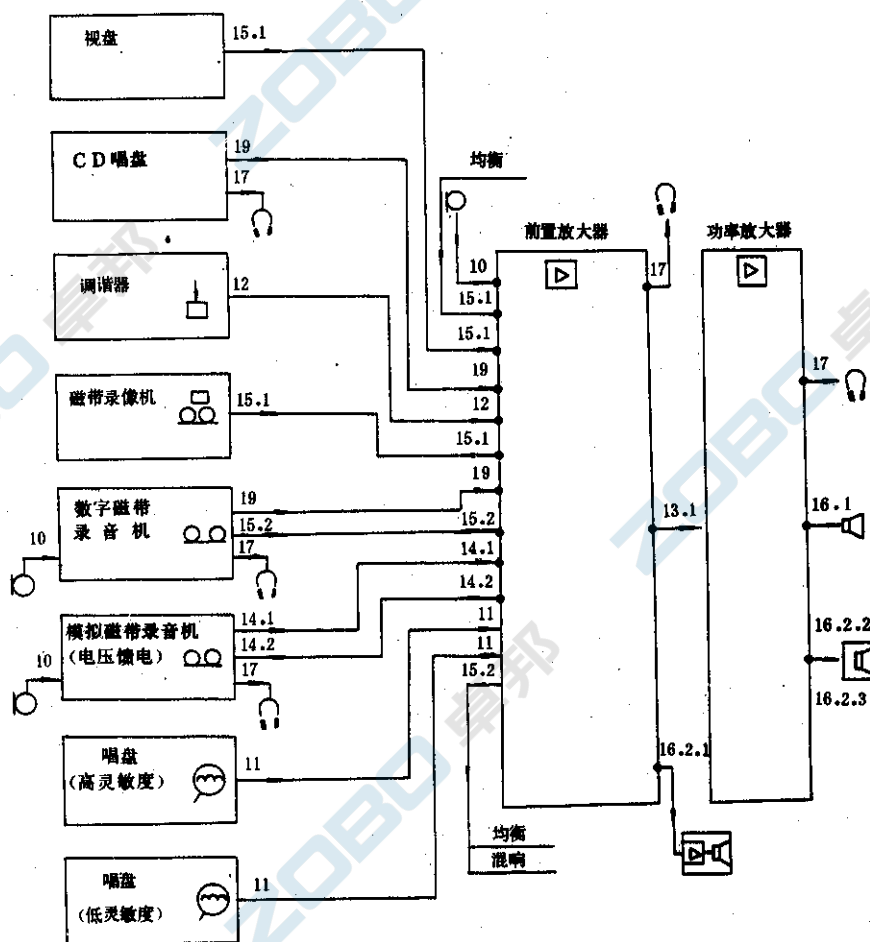


图 1 音频互连图

## 2 引用标准

- GB/T 2354 模拟电唱盘通用技术条件
- GB 5819.3 音响设备用圆形连接器详细规范 YG 型圆形连接器
- GB 6832 头戴耳机测量方法
- GB 8898 电网电源供电的家用和类似一般用途的电子及有关设备的安全要求
- GB 9001 声频放大器测量方法
- GB 9396 扬声器主要性能测量方法
- GB 9401 传声器测量方法
- GB 12060 声系统设备 一般术语解释和计算方法
- SJ/Z 9118.1(IEC 94-1) 磁带录放音系统 第1部分:一般条件与要求
- SJ/Z 9118.2(IEC 94-2) 磁带录放音系统 第2部分:校准带
- SJ/Z 9140.1(IEC 268-1) 声系统设备 第1部分:概述
- SJ/Z 9140.2(IEC 268-6) 声系统设备 第6部分:辅助无源元件

## 第一篇 电 源

## 3 交流电源电压和频率

3.1 交流电源的电压为  $220\text{V} \pm 10\%$ 、频率为  $50\text{Hz} \pm 5\%$ 。

3.2 对于特殊用途,例如船舶和飞机,采用其他电压和(或)频率以及所允许的容差,须经制造方与用户协商同意。

## 4 直流电源电压

直流电源电压和容差在表 1 中给出。在给出的极限电压下,设备应能工作,但是不需要满足全部指标。

表 1

V

电 源 类 型	额定电压/电池	工作电压/电池		
		下限	正常电压	上限
原电池: 勒克朗谢型	1.5	1.0	1.5	1.65
二次电池:				
铅酸电池(车辆电池除外)	2.0	1.8	2.0	2.2
铅酸电池(车辆电池)	2.0	1.8	2.4	2.6
镍镉电池	1.2	1.1	1.2	1.4

## 5 传声器馈电电源

参照第 10.3、10.4 和 10.5 条。

## 第二篇 互 连

## 6 连接

信号电缆应具有合适的电性能,以使声频信号能在声频系统各部分间传递。

## 7 连接器

系统内用的连接器,应参照第 2 章所给出的引用标准。

## 第三篇 标 志

## 8 标志

参照 SJ/Z 9140.1(IEC 268-1)标准。

如果为了正常运行设备需要接地,则应标明。

具有独立电源系统的传声器,应按第 10.4.4 条及 10.5.5 条规定作出标志。

## 9 一般用途的输入

在前置放大器设计中为了保持使用的最大灵活性及兼容性,本标准中所述的所有高电平(0.5V 额定源电动势)无均衡输入应具有相同的规范,这就称为“一般用途的输入”。

为了简化操作,制造者可以有选择地标志出一部分或全部用途的输入,例如调谐器,磁带录音机或辅助输入,但所有这些输入口的规范仍应完全一致。

## 第四篇 优选配接值

### 10 传声器和放大器的配接

#### 10.1 传声器(不包括压电式)

传声器和放大器的配接应按表 2 的规定。

表 2

传 声 器 输 出	放 大 器 传声器输入	优 选 值				
		电动式和驻极体传声器			电容传声器	
额定阻抗 <sup>5)</sup>	额定源阻抗	200Ω	600Ω	2kΩ	200Ω	600Ω
额定负载阻抗	—	1kΩ	3kΩ	10kΩ	1kΩ	3kΩ
—	输入阻抗 <sup>1)</sup>	≥1kΩ	≥3kΩ	≥10kΩ	≥1kΩ	≥3kΩ
额定输出电压 <sup>2)</sup>	额定源电动势	0.2mV	0.35mV	0.6mV	1.0mV	2.0mV
—	额定输出电压对应的最小源电动势	0.08mV	0.14mV	0.24mV	0.4mV	0.8mV
最大输出电压 <sup>3)</sup>	广播和扩声用的过载源电动势 <sup>3)</sup>	0.2V	0.35V	0.6V	1V	2V
最大输出电压 <sup>4)</sup>	家用时的过载源电动势 <sup>4)</sup>	20mV	35mV	60mV	—	—

注: 1) 此阻抗值适用于从 0.4~16kHz 整个频率范围。

2) 应与 GB 9401 中额定输出电压一致。

a. 所给的值相应于 0.2Pa 声压[80dB(以 20μPa 为参考)声压级]。

b. 对近讲传声器,额定输出电压为相应于 3Pa 声压[104dB(以 20μPa 为参考)声压级],这类传声器的优选值应比所列数值高 20dB。

3) 规定值是相应于 100Pa 声压[134dB(以 20μPa 为参考)声压级],并计入传声器灵敏度的 6dB 余量。过载源电动势的要求可由调节前置放大器内增益控制器前的可调衰减器来满足。

4) 规定值是相应于 10Pa 声压[114dB(以 20μPa 为参考)声压级],并计入传声器灵敏度的 6dB 余量。对于电网工作的家用设备,为了避免在极端条件下的过载,可能要求按广播及扩声给出的值。

5) 家用传声器,优选 600Ω 的额定阻抗。

#### 10.2 内装放大器的传声器

这类传声器可配备有可调衰减器或电增益控制电路。

输出特性应当与适当类型传声器的优选值或辅助设备输出的优选值相一致(第 15.1 条)。

#### 10.3 通过独立导线馈给驻极体传声器的供电电源

电源电压:  $U=4.5\sim 12V$ 。

当使用 GB 5819.3 给定的 YCJTP/YCKTF 连接器时,应满足此要求。

#### 10.4 幻像供电系统

##### 10.4.1 概述

幻像供电系统中,两个信号导线具有相同的直流电位,这就允许传声器的连接既可用于不需要电源的传声器(例如电动式)又可用于具有独立电源馈电电路的传声器。无论那种情况,重要的是传声器所连接的放大器具有平衡的浮动输入。

#### 10.4.2 电源电压极性

电源电压正极应接到两个信号导线的电中心,负极应接到电缆的屏蔽层。

#### 10.4.3 电路图

用于连接和供电电源的典型电路在图 2 中给出。电阻  $R_1$  和  $R_2$  应在其标称值的  $\pm 10\%$  以内,并且匹配到  $\pm 0.4\%$  以内。

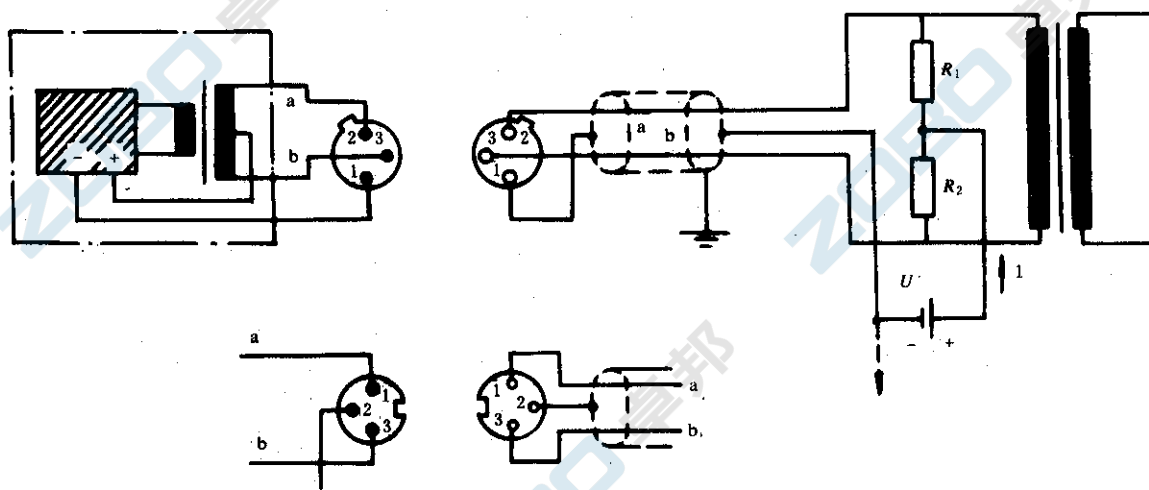


图 2 幻像供电系统

表 3 列出了电压和电流的要求值以及  $R_1$  和  $R_2$  的典型值。

替代图中所示的电阻和(或)变压器,可以使用其它电路元件来保证满足表 3 给定的电压和电流要求,且不破坏电路的平衡。

注:可以使用经串联电阻馈电的中心抽头变压器。

表 3

电源电压 $U$	$12 \pm 1V$	$24 \pm 4V$	$48 \pm 4V$
电源电流 $I$	最大 15mA	最大 10mA	最大 10mA
$R_1$ 和 $R_2$ (典型值)	680 $\Omega$	1.2k $\Omega$ <sup>1)</sup>	6.8k $\Omega$

注: 1) 配有 1.2k $\Omega$  电阻的设备与设计为 12V 工作的某些传声器是不能兼容的,这种传声器至少需要 2.4k $\Omega$  电阻和 24V 电源。

#### 10.4.4 标志

在传声器上应采用符号 P12, P24 或 P48 来标志电源电压。

如果传声器设计成工作在一种以上的电源电压,则应使用合适的标志来标明,例如 P48/12。

#### 10.4.5 电源电压的优选值

虽然 12V 和 48V 仍在使用,为了新的发展,优选采用 24V。

### 10.5 A-B 供电系统

#### 10.5.1 概述

在 A-B 供电系统中,电源电流只允许通过信号导线 a 和 b(见图 3)。在连接不需要直流电源的传声器(例如电动式)之前,应注意断开电源,以避免错误的操作。如果没有装入放大器,为了避免输入变压器的直流磁化应当另加合适的串联电容器。

10.5.2 传声器的输出阻抗

在有效频率范围内,传声器的输出阻抗不应超过 200Ω。

10.5.3 电路图

连接的电路图和电源示于图 3。电阻  $R_1$  和  $R_2$  应在额定值的±10%以内,但是,如果电源接地(见第 10.5.4 条),则它们应匹配到 1%以内。

表 4 给出了电压和电流的要求值以及  $R_1$  和  $R_2$  的典型值。

可以使用具有等效的直流电阻的其它元件来替代图中示出的电阻。

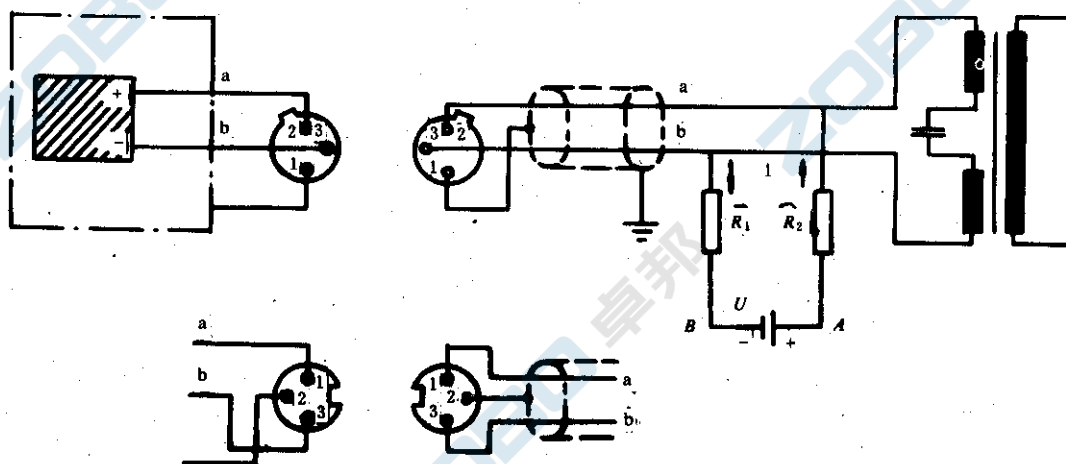


图 3 A-B 供电系统  
表 4

电源电压 $U$	$12 \pm 1V$
电源电流 $I$	最大 15mA
$R_1$ 和 $R_2$	180Ω

10.5.4 电源接地

正极 A 或负极 B 可以接地。

10.5.5 标志

用 A-B 供电的传声器可以用字母 AB 作标志。

10.6 音频电压极性

当传声器的膜片向内运动(正的瞬时电压)时,应在连接器的插脚处产生一个正的瞬时电压。

11 唱盘(拾音器)和放大器的配接

唱盘和放大器的配接应按表 5 的规定。

表 5

拾音器 <sup>3)</sup>			放 大 器		
输 出	优 选 值		拾音器输入	优 选 值	
	速 度 型			速 度 型	
	高	低		高	低
额定阻抗	由产品标准规定 <sup>2)</sup>		额定源阻抗	串联等效电阻 22k $\Omega$ 串联等效电感也重要	10 $\Omega$
额定负载阻抗	47k $\Omega$ <sup>6)</sup> 420pF	100 $\Omega$	输入阻抗	47k $\Omega$ 并联 220pF	100 $\Omega$
额定输出电压 <sup>4)</sup>	5mV <sup>1)</sup>	0.3mV <sup>1)</sup>	额定源电动势	5mV	0.3mV
—	—	—	额定输出电压对应的 最小源电动势	2.0mV	0.12mV
最大输出电压 <sup>5)</sup>	35mV	2.8mV	过载源电动势	$\geq 35$ mV	$\geq 2.8$ mV

注：1) 所有电压和速度均是在 1kHz 频率和 45° 刻录角时给出的均方根值。

2) 此外，并联电容的推荐值应由产品标准规定。

3) 为了确定上表给出的电动势值，拾音器需有如下的灵敏度范围：

高输出：0.7mV/cm/s~2mV/cm/s

低输出：0.04mV/cm/s~0.16mV/cm/s

高输出拾音器通常是动磁型，而低输出拾音器通常是动圈型。

4) 此值是相应于 7cm/s 速度和注 1) 给出的下限灵敏度。

5) 此值是相应于 17.5cm/s 速度和注 1) 给出的上限灵敏度。最大输出电压值预期出现在 700~3 000Hz 的中频范围。

6) 此值是根据唱盘和连接电缆总的并联电容 200pF 确定的。

## 12 调谐器和放大器的配接

调谐器和放大器的配接应按表 6 的规定。

表 6

调 谐 器		放 大 器	
输 出	优 选 值	一般用途的输入	优 选 值
输出源阻抗	$\leq 10$ k $\Omega$	额定源阻抗	10k $\Omega$
额定负载阻抗	47k $\Omega$	输入阻抗	$\geq 47$ k $\Omega$
额定输出电压	0.5V <sup>1)</sup>	额定源电动势	0.5V
最小输出电压	0.2V <sup>2)</sup>	额定输出电压对应的最小源电动势	0.2V
最大输出电压	2V <sup>3)</sup>	过载源电动势	$\geq 2$ V

注：1) 该值对应于调幅射频调谐器的天线输入电平为 40dB( $\mu$ W)，频偏为 40kHz 时，75 $\Omega$  电阻上电压为 0.35mV 或在 300 $\Omega$  电阻上电压为 1.73mV，调幅射频调谐器调制度为 80% 时天线输入电动势为 1mV。对调幅和调频，电视伴音天线输入信号电平应为 70dB( $\mu$ V)，调制系数应为 54%。

2) 该值对应于调幅射频调谐器频偏为 22.5kHz 和调幅射频调谐器调制度为 30% 时，产生 26dB 信号噪声比的



输入信号电平。

对调幅和调频,电视伴音天线输入信号电平应为 50dB( $\mu$ V),调制系数应为 30%。

3) 该值对应于最大射频天线电压和最大调制度。

### 13 放大器和放大器的配接

#### 13.1 家用和扩声用前置放大器与功率放大器的配接。

家用和扩声用前置放大器与功率放大器的配接按表 7 的规定。

表 7

前置放大器			功率放大器 <sup>1)</sup>		
输出	优选值		前置放大器输入	优选值	
	家用	扩声		家用	扩声
输出源阻抗	$\leq 1\text{k}\Omega$	$\leq 1\text{k}\Omega$	额定源阻抗	1k $\Omega$	1k $\Omega$
额定负载阻抗	10k $\Omega$	1k $\Omega$ <sup>2)</sup>	输入阻抗	$\geq 10\text{k}\Omega$	$\geq 10\text{k}\Omega$
额定输出电压 <sup>3)</sup>	1V	1V	—	—	—
—	—	—	额定输出电压对应的最小源电动势	1V	1V
额定失真限制的输出电压	$\geq 3\text{V}$	$\geq 3\text{V}$	—	—	—

注: 1) 对于没有音量控制的功率放大器,额定源电动势与额定输出电压对应的最小源电动势一致,不用过载源电动势。

但是,带有音量控制的功率放大器其过载源电动势应 $\geq 8\text{V}$ 。

2) 扩声用前置放大器的额定负载阻抗为 1k $\Omega$ ,最多允许带 10 台并联的功率放大器。

3) 把额定输出电压时相应的最小源电动势加到前置放大器输入端,增益控制在最大位置。

#### 13.2 广播和类似用途的线路放大器

广播和类似用途的线路放大器的要求应按表 8 的规定。

表 8

输入	优选值	输出	优选值
额定源阻抗	0~300 $\Omega$	输出源阻抗	模值 $\leq 50\Omega$ 相角 $\leq 45^\circ$ 10~22.4kHz
输入阻抗	模值 $\geq 10\text{k}\Omega$ 相角 $\leq 45^\circ$ 40~15kHz	额定负载阻抗	600 $\Omega$ ~ $\infty$
正常工作源电动势	1.95V +8dBm	正常工作输出电压	1.95V +8dBm
过载源电动势	3.88V +14dBm	—	—
不平衡	$\leq -50\text{dB}$ (22.4~10kHz)	—	—

## 14 磁带录音机和放大器的配接

## 14.1 输出

磁带录音机输出,功率放大器输入时的配接应按表 9 的规定。

表 9

磁 带 录 音 机		放 大 器	
输 出	优 选 值	一般用途的输入	优选值
输出源阻抗	$\leq 10\text{k}\Omega$	额定源阻抗	$10\text{k}\Omega$
额定负载阻抗	$47\text{k}\Omega$	输入阻抗	$\geq 47\text{k}\Omega$
额定输出电压 <sup>1)</sup>	0.5V	额定源电动势	0.5V
—	—	额定输出电压对应的最小源电动势	0.2V
最大输出电压	2V	过载源电动势	$\geq 2\text{V}$

注: 1) 由符合 SJ/Z 9118.1 标准的校准带测得。

## 14.2 电压馈电输入

功率放大器输出,磁带录音机输入时的配接应按表 10 的规定。

注: 包括模拟磁带录音机的配接和数字磁带录音机的模拟配接在内。

表 10

放 大 器			磁 带 录 音 机		
输 出	优选值 <sup>1)</sup>	优选值 <sup>2)</sup>	输 入	优选值 <sup>1)</sup>	优选值 <sup>2)</sup>
输出源阻抗	$\leq 10\text{k}\Omega$	$\leq 1\text{k}\Omega$	额定源阻抗	$10\text{k}\Omega$	$1\text{k}\Omega$
额定负载阻抗	$47\text{k}\Omega$	$10\text{k}\Omega$	输入阻抗	$\geq 47\text{k}\Omega$	$10\text{k}\Omega$
额定输出电压	$0.5\text{V}^{3)}$	0.5V	额定源电动势	0.5V	0.5V
最小输出电压	$0.2\text{V}^{4)}$	0.2V	额定录音磁平对应的最小源电动势	0.2V	0.2V
最大输出电压	$2\text{V}^{5)}$	2V	过载源电动势	$\geq 2\text{V}$	$\geq 2.8\text{V}$

注: 1) 为目前流行的家用设备优选值。如果与数字磁带录音机联用,这些值可能会对信噪比产生不利影响。采用这些值的放大器和辅助设备将与采用注 2) 栏下所列值的磁带录音机一起使用,但是信号可能会有一些衰减。

2) 为改善信噪比而新设计的家用设备的优选值。

3) a. 指按 SJ/Z 9118.2(IEC 94-2)重放校准带时。

b. 指作调谐器用时,见第 12 章的注 1)。

c. 指作放大器用时,放大器输入端加额定源电动势。

4) a. 指按注 3) 中 a 规定的录音磁平以下 8dB 调制的磁带重放时。

b. 指作调谐器用时,见第 12 章的注 2)。

c. 指作放大器用时,放大器的输入端加相应于额定输出电压的最小源电动势。

5) a. 指作调谐器用时,见第 12 章的注 3)。

b. 指作放大器用时,放大器输入端加过载源电动势。

## 15 辅助设备和放大器的配接

## 15.1 输出

辅助设备输出,放大器输入时的配接应按表 11 的规定。

表 11

辅助设备			放大器		
输出	优选值		辅助设备输入	优选值	
	家用	扩声		一般用途 输入(家用)	扩声
输出源阻抗	$\leq 10\text{k}\Omega$	$\leq 1\text{k}\Omega$	额定源阻抗	$10\text{k}\Omega$	$1\text{k}\Omega$
额定负载阻抗	$47\text{k}\Omega$	$10\text{k}\Omega$	输入阻抗	$\geq 47\text{k}\Omega$	$\geq 10\text{k}\Omega$
额定输出电压	$0.5\text{V}^{1)}$	$0.5\text{V}$	额定源电动势	$0.5\text{V}$	$0.5\text{V}$
最小输出电压	$0.2\text{V}^{2)}$	$0.2\text{V}$	额定输出电压对应的 最小源电动势	$0.2\text{V}$	$0.2\text{V}$
最大输出电压	$2\text{V}^{3)}$	$2\text{V}$	过载源电动势	$\geq 2\text{V}$	$\geq 2\text{V}$

注: 1) a. 指作磁带监听器用时,重放符合 SJ/Z 9118.2 标准的校准带。

b. 指作调谐器用时,见第 12 章的注 1)。

2) a. 指作磁带监听器用时,按注 1)中 a 规定的录音磁平以下 8dB 调制的磁带重放时。

b. 指作调谐器用时,见第 12 章的注 2)。

3) 指作调谐器用时,见第 12 章的注 3)。

## 15.2 输入

放大器输出,辅助设备输入时的配接应按表 12 的规定。

表 12

放大器			辅助设备		
辅助设备输出	优选值		输入	优选值	
	家用	扩声		家用	扩声
输出阻抗	$\leq 10\text{k}\Omega$	$\leq 1\text{k}\Omega$	额定源阻抗	$10\text{k}\Omega$	$1\text{k}\Omega$
额定负载阻抗	$47\text{k}\Omega$	$10\text{k}\Omega$	输入阻抗	$\geq 47\text{k}\Omega$	$\geq 10\text{k}\Omega$
额定输出电压	$0.5\text{V}^{1)}$	$0.5\text{V}$	额定源电动势	$0.5\text{V}$	$0.5\text{V}$
最小输出电压	$0.2\text{V}^{2)}$	$0.2\text{V}$	额定输出电压对应的 最小源电动势	$0.2\text{V}$	$0.2\text{V}$
最大输出电压	$2\text{V}^{3)}$	$2\text{V}$	过载源电动势	$\geq 2\text{V}$	$\geq 2\text{V}$

注: 1) 放大器输入端馈入相应的额定源电动势。

2) 放大器输入端馈入能产生额定输出的相应最小源电动势。

3) 放大器输入端馈入相应的过载源电动势。

## 16 扬声器和放大器的配接

### 16.1 单个扬声器

单个扬声器的额定阻抗的优选值如下:

4、8、16、25、50、100 $\Omega$ 。

### 16.2 扬声器系统

#### 16.2.1 内装放大器的扬声器系统

内装放大器的扬声器系统应视为功率放大器,第 13.1 条中表的功放部分的规定值适用于它。

#### 16.2.2 用阻抗定义的扬声器系统

用阻抗定义的扬声器系统和放大器的配接应按表 13 的规定。

表 13

放 大 器	扬声器系统	优 选 值		
	输 入			
扬声器输出	—	$\leq 1/3$ 额定频率范围内的额定负载阻抗		
输出阻抗	—			
额定负载阻抗	额定阻抗	4 $\Omega$	8 $\Omega$	16 $\Omega$

对静电和压电扬声器,额定阻抗应表示考虑扬声器对放大器所呈现的容性负载的正确互连的阻抗。

### 16.2.3 恒压扬声器系统

恒压扬声器系统和放大器的配接应按表 14 的规定。

表 14

放 大 器	扬声器系统	优 选 值				
	输 入					
扬声器输出	—	25V	35V	50V	70V	100V
额定输出电压	—	—	—	50V	70V	100V
—	额定电压	—	—	50V	70V	100V

表中所列较低的电压值,适合于一般实践中很多个降低功率使用的扬声器场合,每只扬声器覆盖一个较小的区域。

对于把功率作远距离分配给扬声器网络而设计的放大器,例如用于居民区扩音中心站的有线广播,其电压范围可以提高到更高的值。

### 16.3 放大器和扬声器的电压(或功率)配接

#### 16.3.1 引言

为了获得放大器和扬声器的最佳配接,考虑到拟使用的条件,要规定下述特性:

- a. 放大器的短期最大输出电压和功率,见 GB 9001。
- b. 扬声器的短期最大输入电压和功率,见 GB 9396。
- c. 放大器的长期最大输出电压和功率,见 GB 9001。
- d. 扬声器的长期最大输入电压和功率,见 GB 9396。

#### 16.3.2 配接要求

配接要求取决于设备的工作条件,如下述:

##### 16.3.2.1 不正确工作引起的放大器削波的可能性小(如多数高保真应用)。

- a. 放大器的短期和长期输出电压或功率差别大于 3dB 时:
  - 扬声器的短期输入电压或功率应大于或等于放大器的短期输出电压或功率。
  - 扬声器的长期输入电压应大于或等于放大器长期输出电压的一半,因此功率比为 1:4。
- b. 放大器的短期或长期输出电压或功率基本上无差异(小于 3dB):
  - 扬声器的长期输入电压应大于或等于放大器长期输出电压的一半,因此功率比为 1:4。

##### 16.3.2.2 放大器削波的可能性大(如扩声和家用),但是声反馈和其它类型的振荡没有计入。

- 扬声器的长期输入电压或功率应大于或等于放大器的长期输出电压或功率。

#### 16.4 声压极性

当连接器的插脚上产生一正的瞬时电压时,应使扬声器的振膜产生向外的运动(正的瞬时声压)。

### 17 头戴耳机和放大器的配接

#### 17.1 用阻抗定义的头戴耳机

用阻抗定义的头戴耳机和放大器的配接应按表 15 的规定。

表 15

放 大 器		头 戴 耳 机	
耳机输出	优 选 值	输入	优 选 值
输出源阻抗	120Ω <sup>1)</sup>	额定源阻抗	120Ω
额定负载阻抗	见注 <sup>2)</sup>	额定阻抗	8、32、200、600、1 000、2 000Ω
额定输出电压 (不接耳机测量)	≤5V <sup>3)</sup>	额定源电动势	5V

注：1) 放大器优选的输出源阻抗的选择，应使通常在 8~2 000Ω 额定阻抗范围的头戴耳机，不用大范围调节增益控制就能产生满意的声压级。

2) 用额定阻抗的各优选值，其性能应是满意的。

3) 对于低电源电压的设备，或许不可能获得 5V 电压。如果额定输出电压小于 5V，与高阻抗头戴耳机一起工作的能力会受到限制。

## 17.2 用电压定义的头戴耳机

用电压定义的头戴耳机和放大器的配接应按表 16 的规定。

表 16

放 大 器	头 戴 耳 机	优 选 值
耳 机 输 出	输 入	
额定输出电压	额定电压	2.5~5V

注：对用电压定义的静电和压电头戴耳机，其额定阻抗应表示为考虑到对放大器所呈现的容性负载的正确互连的阻抗。

## 18 辅助无源元件

辅助无源元件的应用是各不相同的，因此其阻抗和信号电平没有恰当的标准化值，对于特殊应用的适当值可以从本标准的其它条款给定的值中推出。

## 19 家用和类似用途的数字音频源和放大器的模拟配接

家用和类似用途的数字音频源和放大器的模拟配接应按表 17 的规定。

注：数字音频源可能是 CD 唱盘或数字音频磁带 (DAT) 录音机或放音机。

表 17

数 字 音 频 源		放 大 器	
输出	优 选 值	数字音频源输入	优 选 值
输出源阻抗	≤1kΩ	额定源阻抗	1kΩ
额定负载阻抗	10kΩ	输入阻抗	≥10kΩ
额定输出电压 <sup>1)</sup>	0.5V	额定源电动势	0.5V
最小输出电压	见注 <sup>2)</sup>	额定输出电压对应的 最小源电动势	0.2V
最大输出电压	2V <sup>3)</sup>	过载源电动势	≥2.8V

注：1) 额定输出电压是指当重放比所谓“满度”(注 3)，记录的数字信号电平低 12dB 所记录的正弦信号时，输出电压的均方根值。

2) 由于最小输出电压直接相应于额定输出电压，故不必确定此值。

3) 在 16bit 系统中，“精度”记录的正弦信号的正负峰值用数值 (7FFF)H, (8001)H 表示。在 CD 系统规范中，这

些值相应于最大输出电压  $2V \pm 3\text{dB}$  (有效值)。

---

**附加说明：**

本标准由中华人民共和国机械电子工业部提出。

本标准由机械电子工业部第三研究所等负责起草。

本标准主要起草人崔广中、朱雷凤。

(京)新登字 023 号

GB/T 14197—93

中华人民共和国  
国家标准  
声系统设备互连的优选配接值  
GB/T 14197—93

中国标准出版社出版  
(北京复外三里河)

中国标准出版社秦皇岛印刷厂印刷  
新华书店北京发行所发行 各地新华书店经售  
版权专有 不得翻印

开本 880×1230 1/16 印张 1 字数 24 千字  
1993 年 11 月第一版 1993 年 11 月第一次印刷  
印数 1—2 000

书号:155066·1-9950 定价 1.80 元

标目 229—38